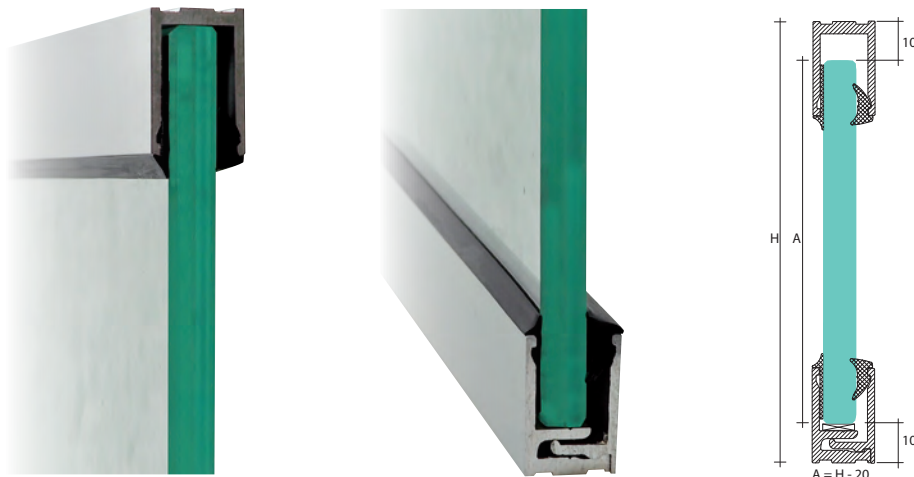


PERFILES DE ALUMINIO PARA ACRISTALAR DE FÁCIL MONTAJE

Longitud: 4000 mm
 Espesores de vidrio: 4+4mm, 5+5 mm y 6+6 mm



PERFIL "U" SUPERIOR

Acabados:

Plata alto brillo	2827.4 PB
Plata mate	2827.4 PM
Lacado negro	2827.4 NE

*Otros acabados a consultar

PERFILES PARA FORMAR LA "U" INFERIOR

PERFIL "F"

Acabados:

Plata alto brillo	2828.4 PB
Plata mate	2828.4 PM
Lacado negro	2828.4 NE

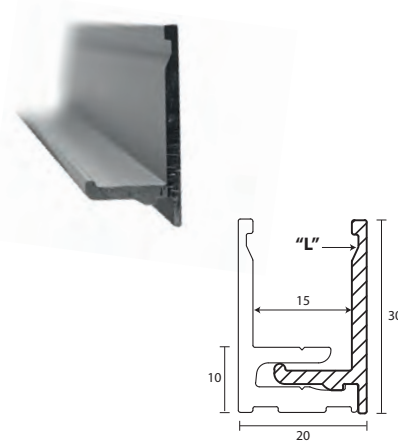
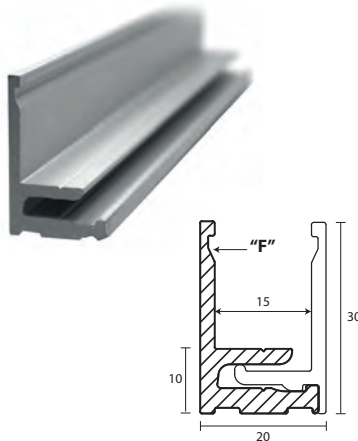
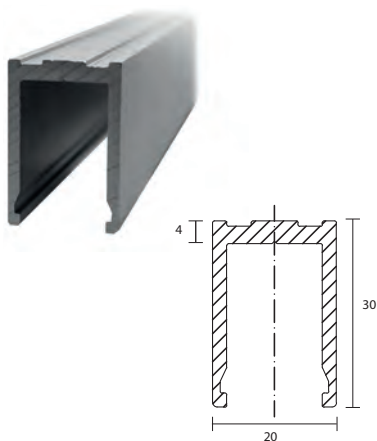
*Otros acabados a consultar

PERFIL "L"

Acabados:

Plata alto brillo	2829.4 PB
Plata mate	2829.4 PM
Lacado negro	2829.4 NE

*Otros acabados a consultar



PERFIL GOMA SUPERIOR E INFERIOR

Acabados:

Negro	Vidrio 4 + 4 mm	2826.8 NE
	Vidrio 5 + 5 mm	2826.10 NE
	Vidrio 6 + 6 mm	2826.12 NE



PERFIL ADHESIVO CARA OPUESTA

Acabados:

Negro	2826 NE
-------	----------------

